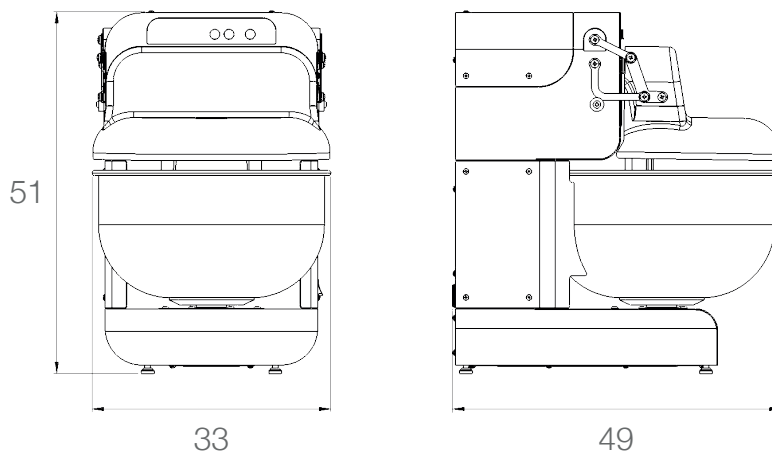
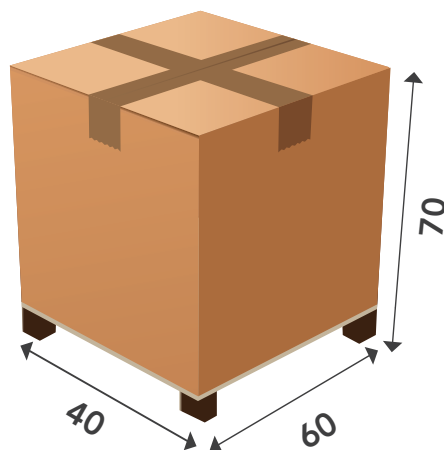


Caratteristiche tecniche Miss Baker PRO:

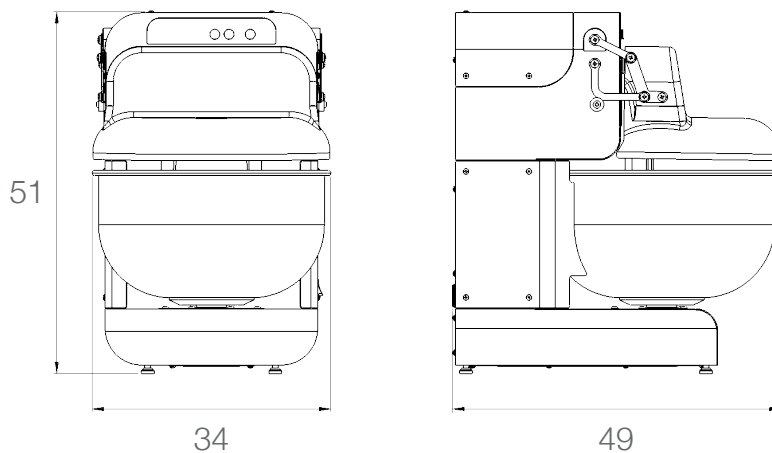


Dimensioni di massima in cm della Miss Baker PRO

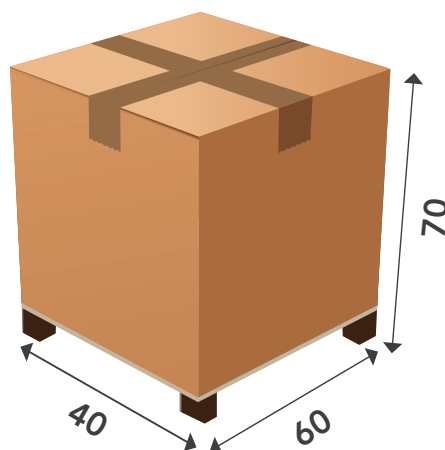


Miss Baker Pro	
Capacità di farina	0,3 - 1,8 kg
Capacità d'impasto	0,5 - 3 kg
Volume vasca	10 lt
Dimensione vasca	Ø 32 - h 18
Tensione	230 V monofase
Potenza	300 W
Velocità bracci	da 35 a 65 batt/min
Dimensioni impastatrice LxPxH (cm)	33x49x51
Dimensioni imballo LxPxH (cm)	40x60x70
Peso impastatrice/Peso con imballo	28 kg / 41 kg
Codice	MS0323059

Caratteristiche tecniche Miss Baker PRO INOX:



Dimensioni di massima in cm della Miss Baker PRO INOX



Miss Baker Pro INOX	
Capacità di farina	0,3 - 1,8 kg
Capacità d'impasto	0,5 - 3 kg
Volume vasca	10 lt
Dimensione vasca	Ø 32 - h 18
Tensione	230 V monofase
Potenza	300 W
Velocità bracci	da 35 a 65 batt/min
Dimensioni impastatrice LxPxH (cm)	34x49x51
Dimensioni imballo LxPxH (cm)	40x60x70
Peso impastatrice/Peso con imballo	33 Kg / 46 Kg
Codice	MS0323059I