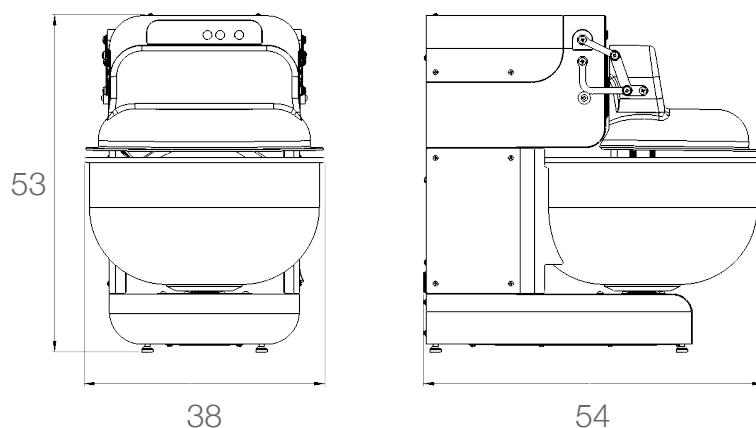
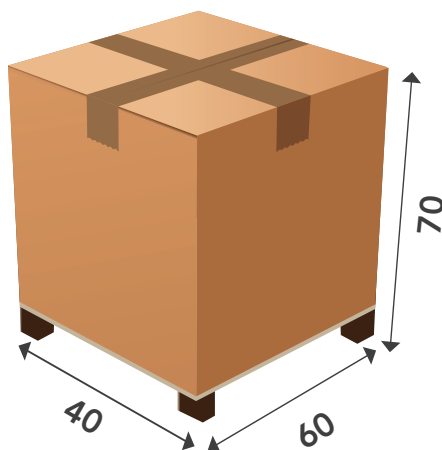


Caratteristiche tecniche Miss Baker PRO XL:

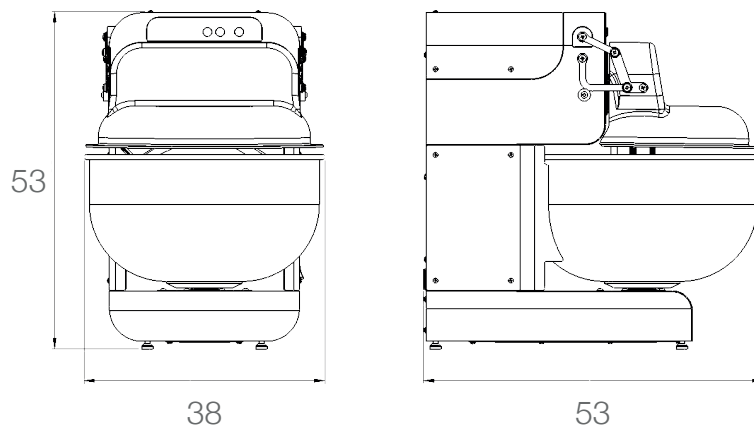


Dimensioni di massima in cm della Miss Baker PRO XL

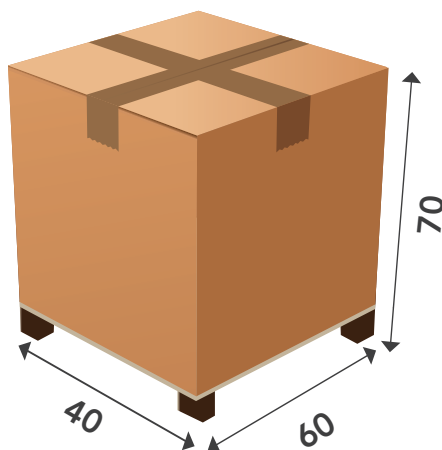


Miss Baker PRO XL	
Capacità di farina	1 - 3 kg
Capacità d'impasto	1,5 - 6 kg
Volume vasca	20 lt
Dimensione vasca	Ø 36 - h 20
Tensione	230 V monofase
Potenza	500 W
Velocità bracci	da 35 a 65 batt/min
Dimensioni impastatrice LxPxH (cm)	38x54x53
Dimensioni imballo LxPxH (cm)	40x60x70
Peso impastatrice/Peso con imballo	33 kg / 45 kg
Codice	MS0623059

Caratteristiche tecniche Miss Baker PRO XL INOX:



Dimensioni di massima in cm della Miss Baker PRO XL INOX



Miss Baker PRO XL INOX	
Capacità di farina	1 - 3 kg
Capacità d'impasto	1,5 - 6 kg
Volume vasca	20 lt
Dimensione vasca	Ø 36 - h 20
Tensione	230 V monofase
Potenza	500 W
Velocità bracci	da 35 a 65 batt/min
Dimensioni impastatrice LxPxH (cm)	38x53x53
Dimensioni imballo LxPxH (cm)	40x60x70
Peso impastatrice/Peso con imballo	38 kg / 50 kg
Codice	MS0623059I