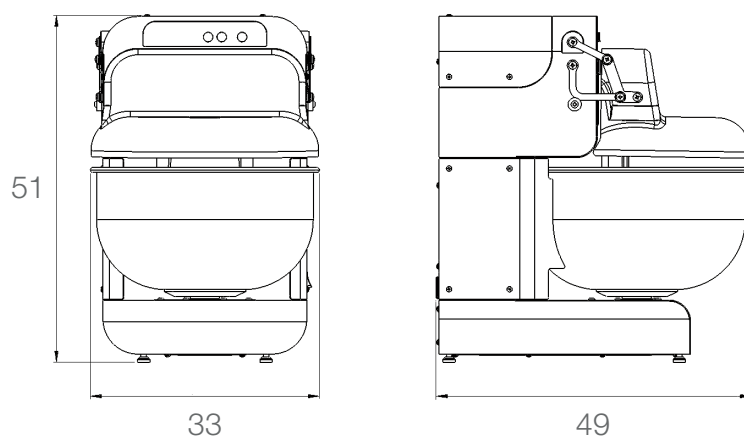
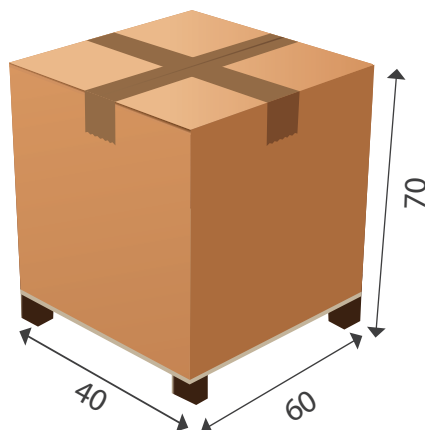


## Caratteristiche tecniche Miss Baker Chef:



Dimensioni di massima in cm della Miss Baker Chef



Miss Baker Chef	
Capacità di farina	0,3 - 1,8 kg
Capacità d'impasto	0,5 - 3 kg
Volume vasca	10 lt
Dimensione vasca	Ø 32 - h 18
Tensione	230 V monofase
Potenza	300 W
Velocità bracci	38 e 52 batt/min
Dimensioni impastatrice LxPxH (cm)	34x49x51
Dimensioni imballo LxPxH (cm)	40x60x70
Peso impastatrice / Peso con imballo	28 kg / 41 kg
Codice	MS0323029