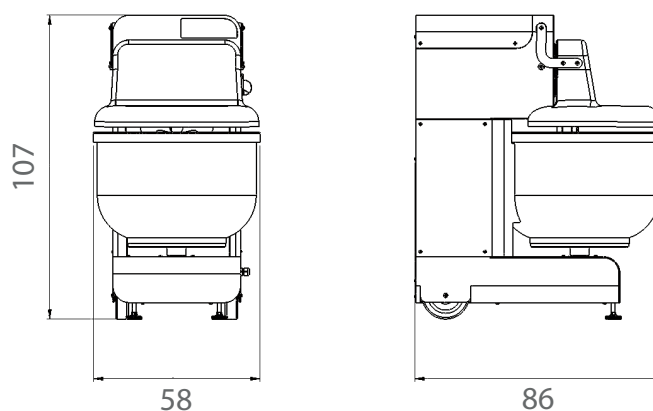
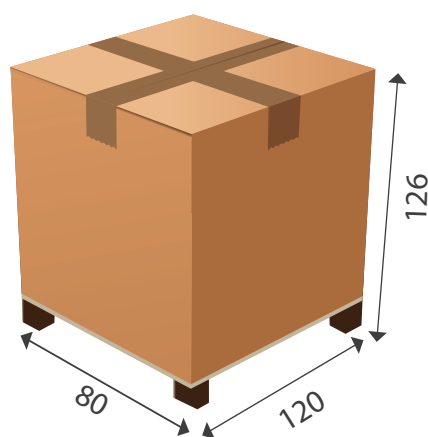


## Caratteristiche tecniche BT60s Trifase



Dimensioni di massima in cm della BT60s



<b>BTs 60</b>	
Capacità di farina	3,5 - 35 kg
Capacità d'impasto	5,5 - 60 kg
Volume vasca	85 lt
Dimensione vasca	Ø 55 - h 36
Tensione	400 V trifase
Fasi	3
Potenza	2500 W
Velocità bracci	da 35 a 65 batt/min
Dimensioni impastatrice LxPxH (cm)	56x86x107
Dimensioni imballo LxPxH (cm)	80x120x126
Peso impastatrice / Peso con imballo	243 kg / 320 kg
Codice	BT6040059