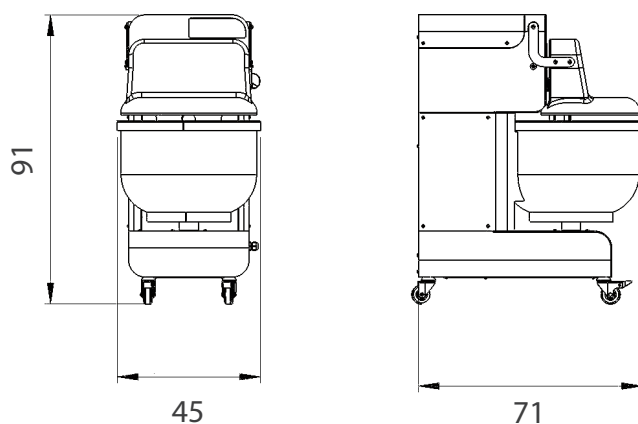
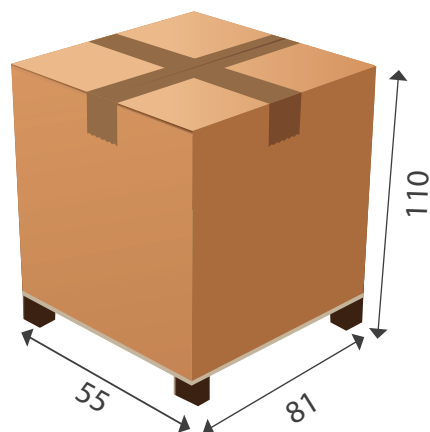


Caratteristiche tecniche BT24s Trifase



Dimensioni di massima in cm della BT24s



BTs 24	
Capacità di farina	2 - 15 kg
Capacità d'impasto	3 - 24 kg
Volume vasca	35 lt
Dimensione vasca	Ø 43 - h 30
Tensione	400 V trifase
Fasi	3
Potenza	1500 W
Velocità bracci	da 35 a 65 batt/min
Dimensioni impastatrice LxPxH (cm)	45x71x91
Dimensioni imballo LxPxH (cm)	55x81x110
Peso impastatrice / Peso con imballo	140 kg / 165 kg
Codice	BT2440059