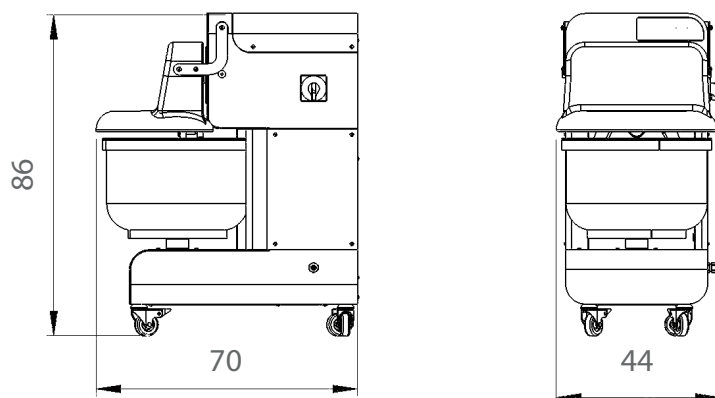
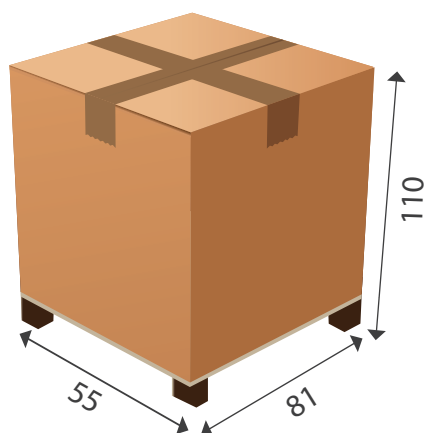


Caratteristiche tecniche BT12s Trifase



Dimensioni di massima in cm della BT12s



BTs 12	
Capacità di farina	1,3 - 8 kg
Capacità d'impasto	2 - 12 kg
Volume vasca	27 lt
Dimensione vasca	Ø 38 - h 25
Tensione	400 V trifase
Fasi	3
Potenza	1100 W
Velocità bracci	da 35 a 65 batt/min
Dimensioni impastatrice LxPxH (cm)	44x70x86
Dimensioni imballo LxPxH (cm)	55x81x110
Peso impastatrice / Peso con imballo	128 kg / 150 kg
Codice	BT1240059