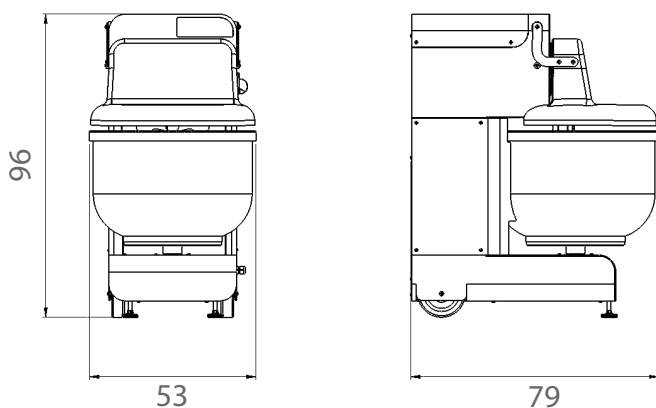
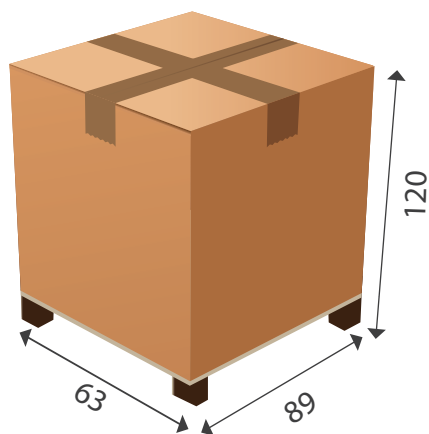


Caratteristiche tecniche BT48s Trifase



Dimensioni di massima in cm della BT48s



BTs 48	
Capacità di farina	3 - 30 kg
Capacità d'impasto	5 - 48 kg
Volume vasca	60 lt
Dimensione vasca	Ø 50 - h 34
Tensione	400 V trifase
Fasi	3
Potenza	1500 W
Velocità bracci	da 35 a 65 batt/min
Dimensioni impastatrice <small>LxPxH (cm)</small>	53x79x96
Dimensioni imballo <small>LxPxH (cm)</small>	63x89x120
Peso impastatrice / Peso con imballo	154 / 200 kg
Codice	BT4840059